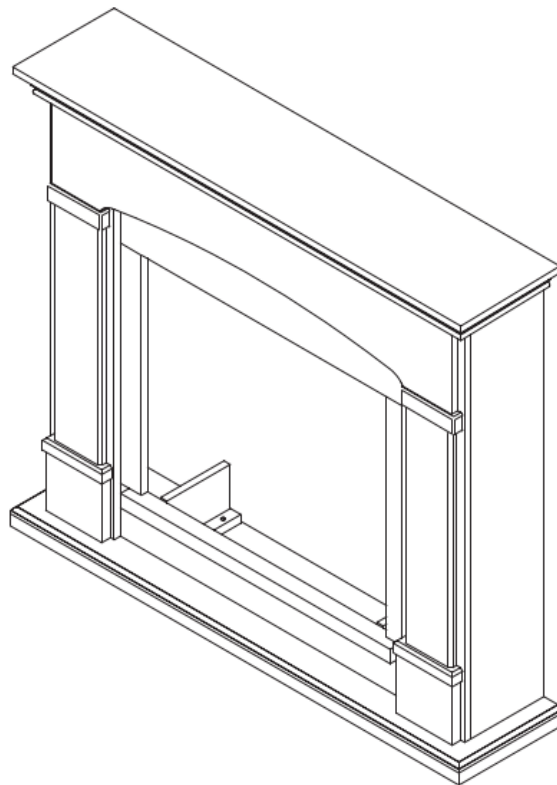




CORNICE-FUEGO-MONICA-ROVERE

INSTRUCTION MANUAL
MANUALE DI ISTRUZIONI
MANUAL DE INSTRUCCIONES
MANUEL D'INSTRUCTIONS
GEBRAUCHSANWEISUNG



Made in China Imported in Italy by M.P.C. srl Via Tortona 20144 Milano

Tel +39 02 21117815 / info@mpcshop.it / www.sinedtechnology.com

Trademark MPC and logo MPC are registered by M.P.C. srl

ENGLISH

IMPORTANT: It is important to read these instructions carefully before using the appliance for the first time. Keep the instructions safe so that you can refer to them later if necessary

The image is only indicative, the actual device may be slightly different in size or shape.

ITALIANO

IMPORTANTE: È importante leggere attentamente le presenti istruzioni prima di utilizzare l'apparecchio per la prima volta. Conservare le istruzioni per poterle consultare in seguito, se necessario.

L'immagine è solo indicativa, il dispositivo reale potrebbe essere leggermente diverso per dimensioni o forma.

ESPAÑOL

IMPORTANTE: Es importante leer atentamente estas instrucciones antes de utilizar el aparato por primera vez. Guarde las instrucciones para poder consultarlas más adelante si es necesario.

La imagen es sólo indicativa, el dispositivo real puede ser ligeramente diferente en tamaño o forma.

FRANÇAIS

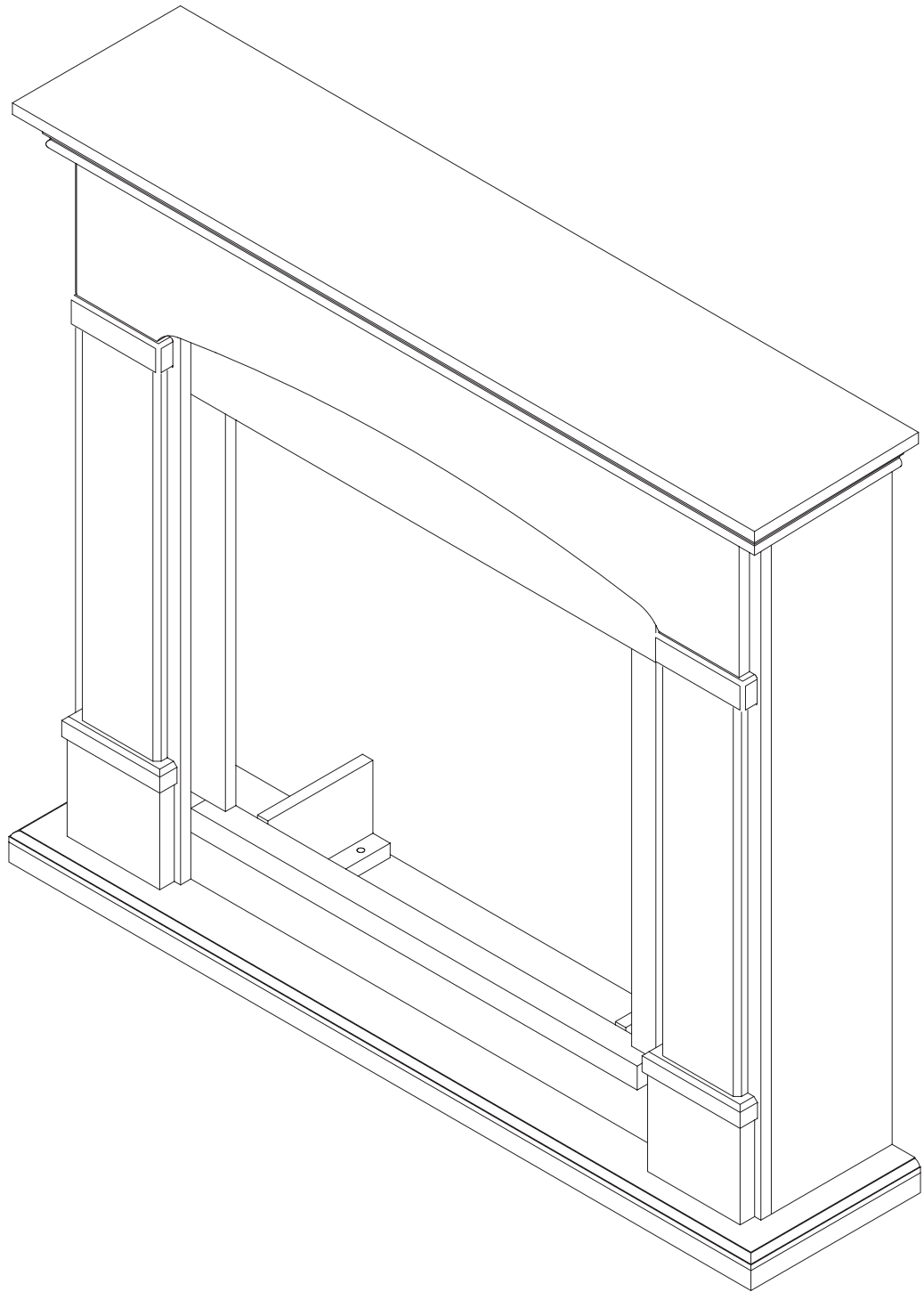
IMPORTANT : Il est important de lire attentivement ces instructions avant d'utiliser l'appareil pour la première fois. Conservez-les précieusement afin de pouvoir les consulter ultérieurement si nécessaire.

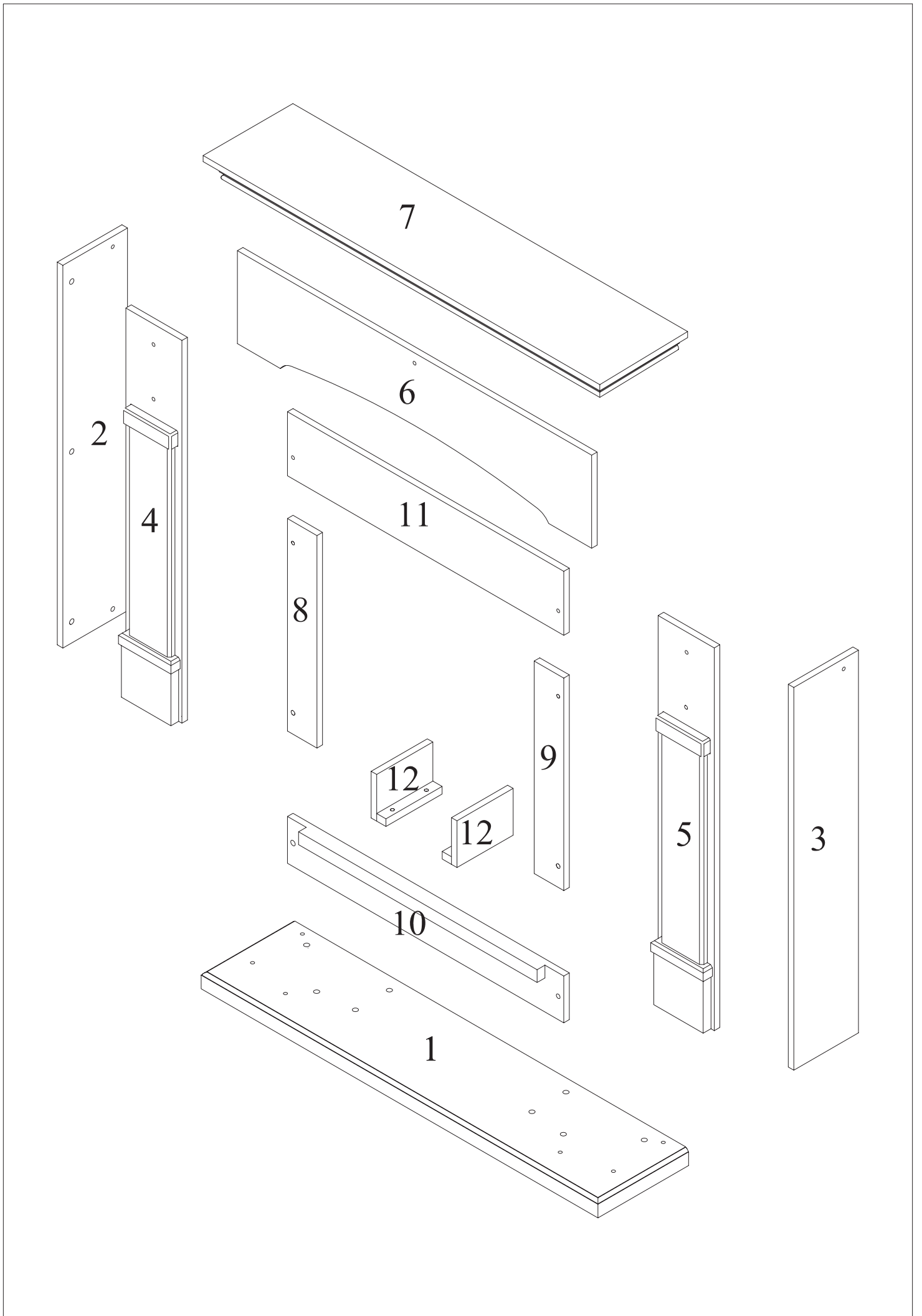
L'image est seulement indicative, l'appareil réel peut être légèrement différent en taille ou en forme.

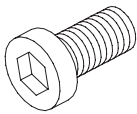
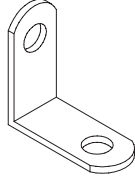
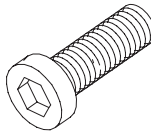
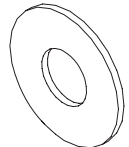
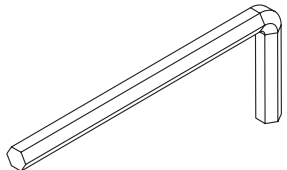
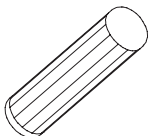
DEUTSCH

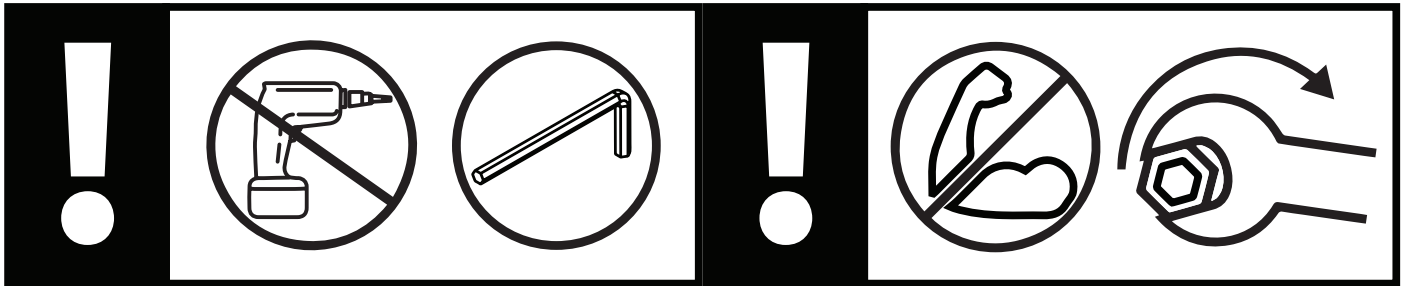
WICHTIG: Es ist wichtig, dass Sie diese Anleitung vor der ersten Benutzung des Geräts sorgfältig lesen. Bewahren Sie die Anleitung gut auf, damit Sie sie später bei Bedarf nachschlagen können.

Die Abbildung ist nur indikativ, das tatsächliche Gerät kann in Größe und Form leicht abweichen.

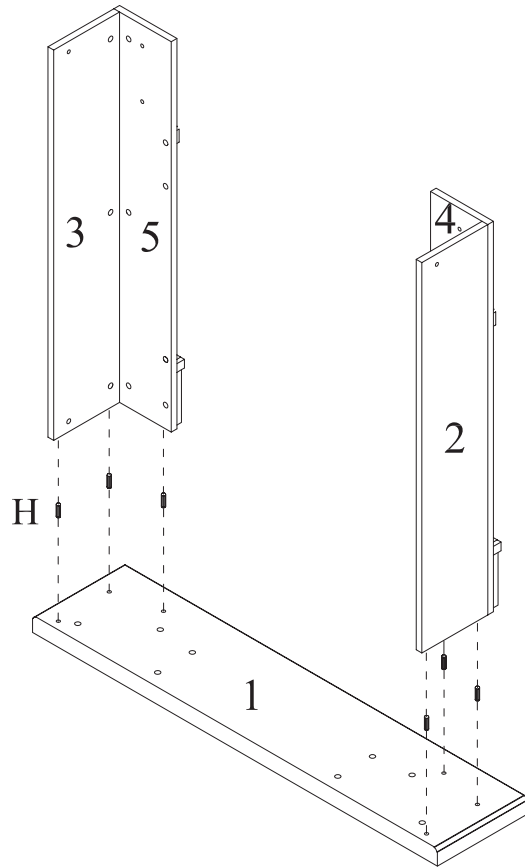




<p>A</p>  <p>Ø6 x 12mm x20</p>	<p>B</p>  <p>x 10</p>	<p>C</p>  <p>Ø6 x 28mm x 19</p>
<p>D</p>  <p>x 19</p>	<p>E</p>  <p>x 1</p>	<p>H</p>  <p>Ø8 x 30mm x 6</p>



1



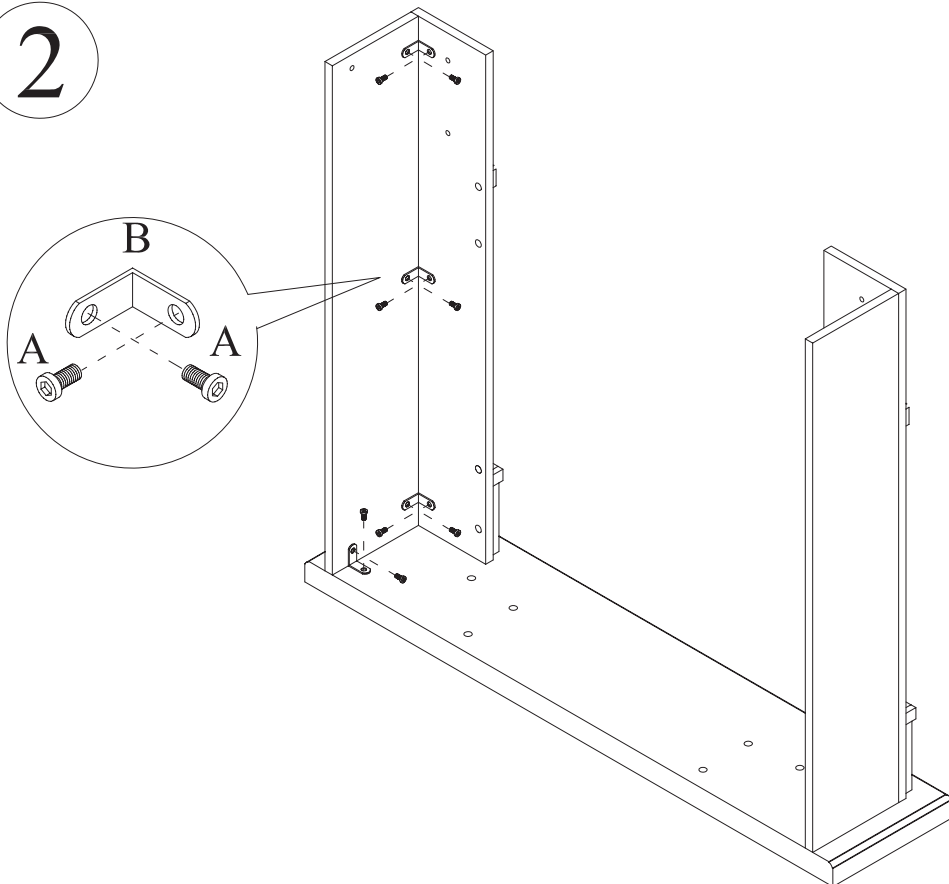
H



Ø8 x 30mm

x 6

2



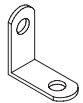
A



Ø6 x 12mm

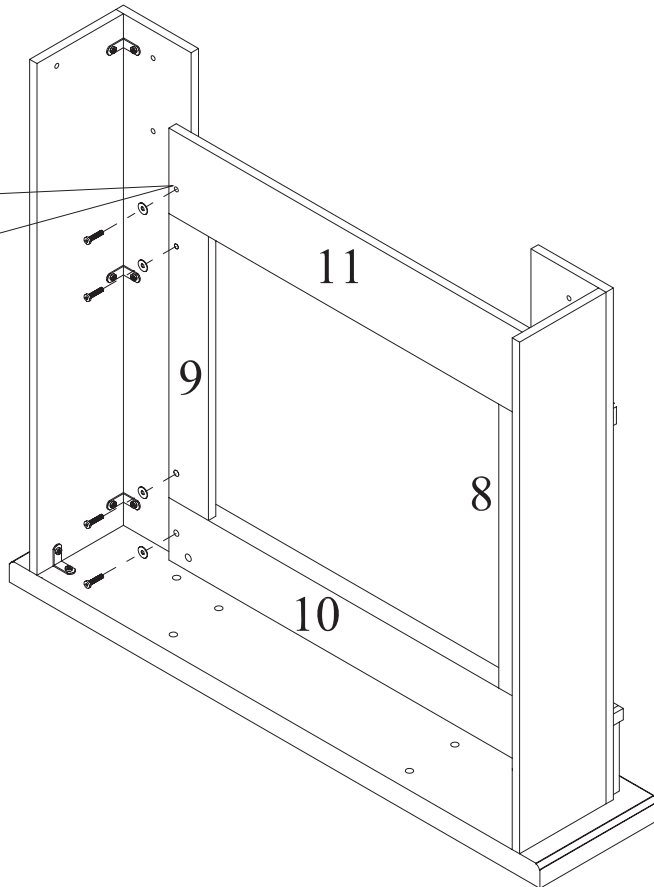
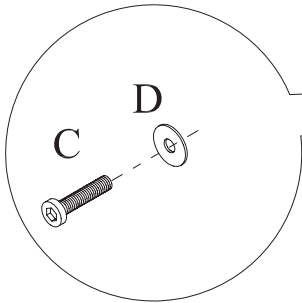
x 16

B



x 8

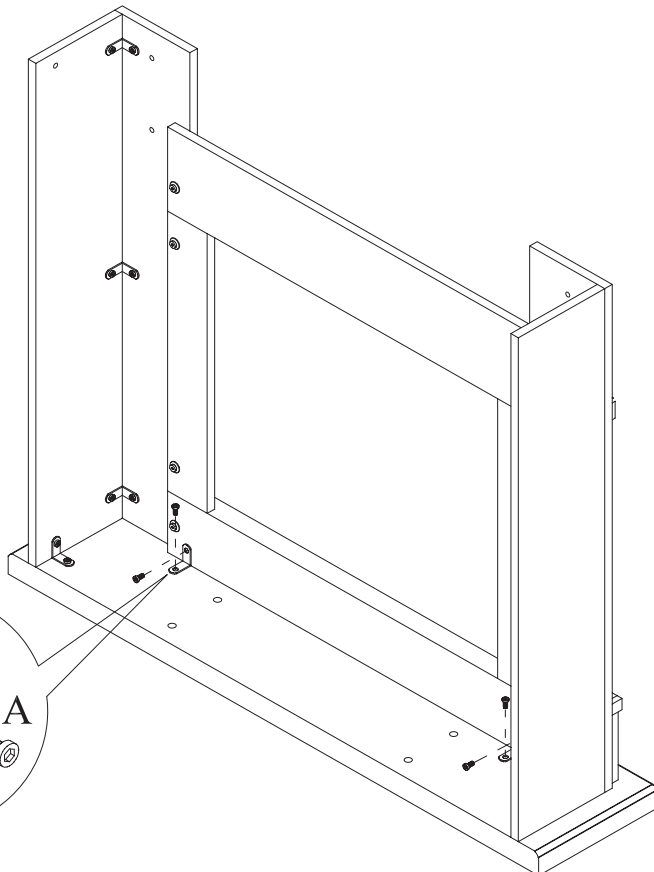
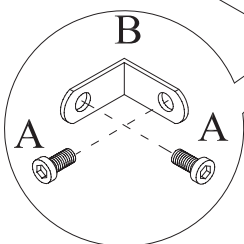
3



C
Ø6 x 28mm
x 8

D
x 8

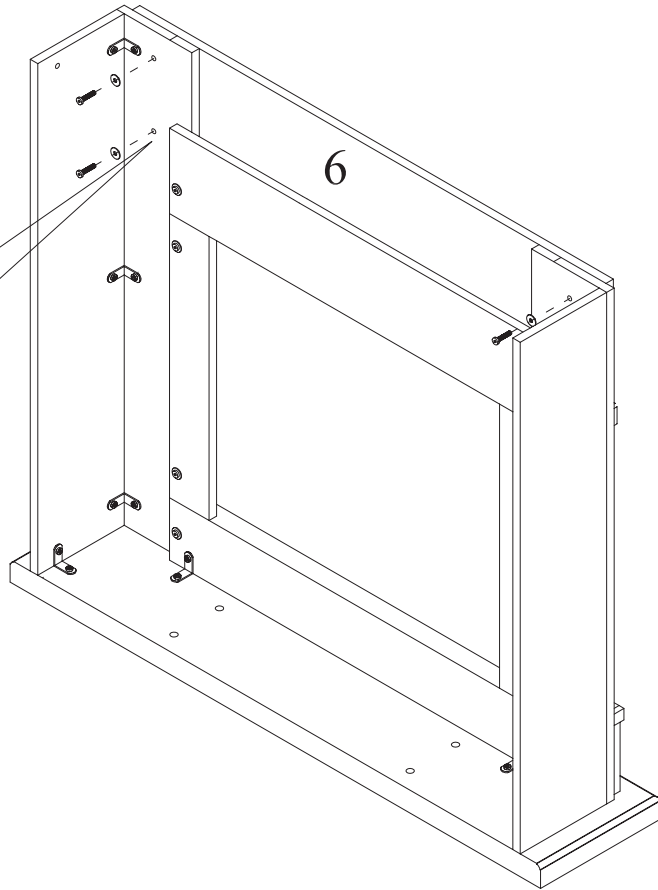
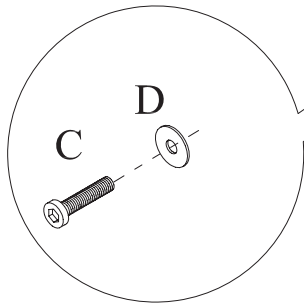
4



A
Ø6 x 12mm
x 4

B
x 2

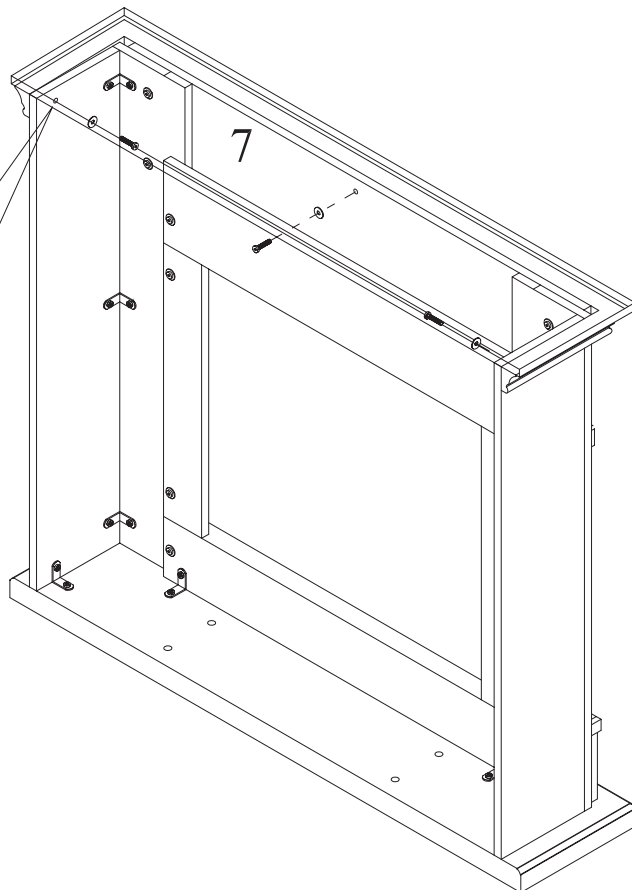
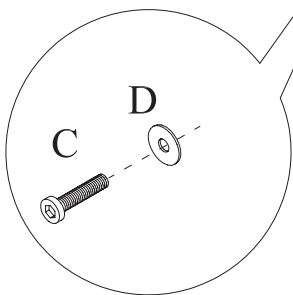
5



C
Ø6 x 28mm
x 4

D
x 4

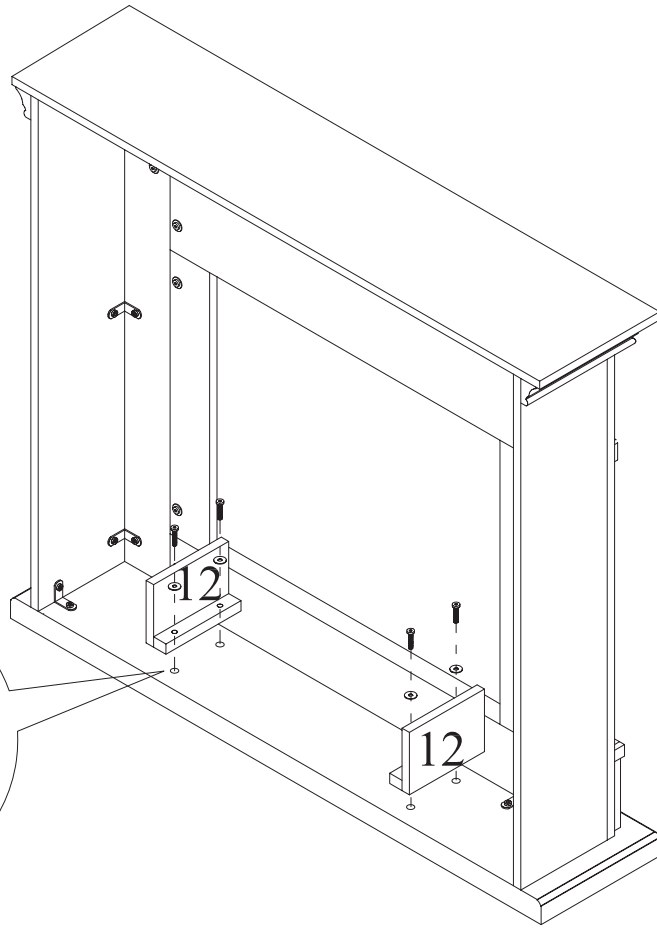
6



C
Ø6 x 28mm
x 3

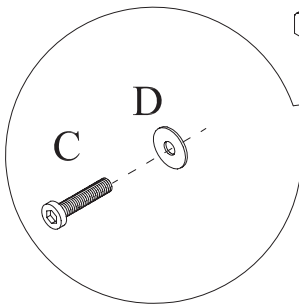
D
x 3

7

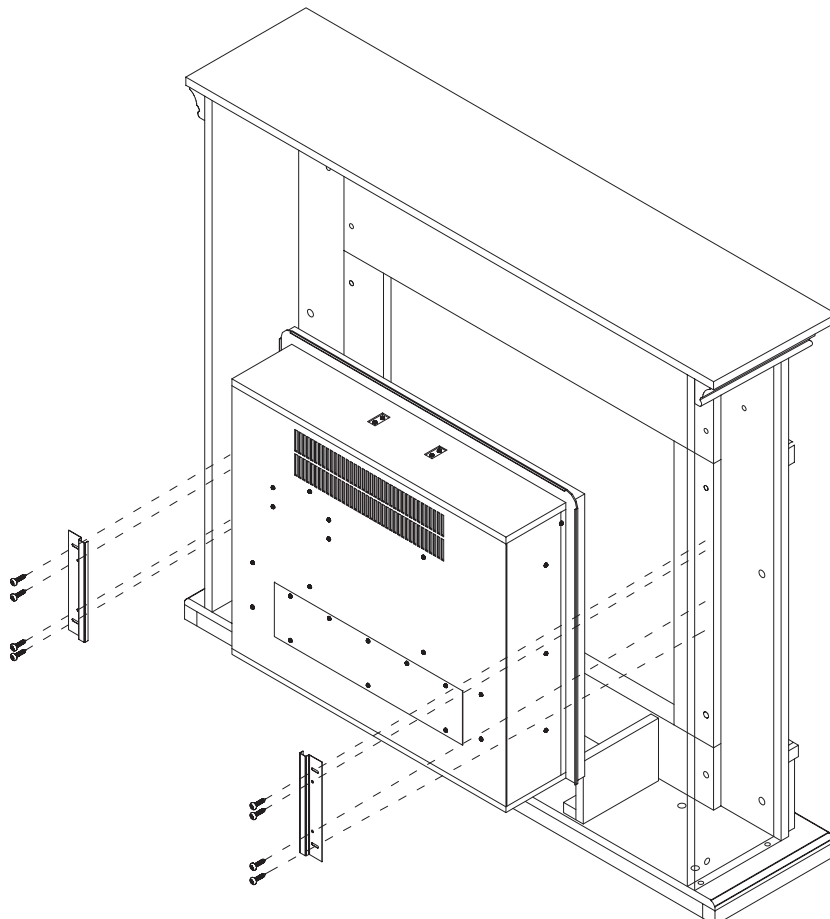


C
Ø6 x 28mm
x 4

D
x 4



8





Production: Suzhou Yueyu Thermal Energy Technology Co.
Indirizzo della fabbrica: No. 6 Xinghai Road, Liuhe, Taicang, Taicang City,
City Suzhou, Jiangsu, Cina

Made in China Imported in Italy by M.P.C. srl Via Tortona 20144 Milano Italia
Tel +39 02 21117815
e-mail info@mpcshop.it
sito web www.sinedtechnology.com

Trademark MPC and logo MPC are registered by M.P.C. srl

IMPORTANTE: È importante leggere attentamente le presenti istruzioni prima di utilizzare l'apparecchio per la prima volta. Conservare le istruzioni per poterle consultare in seguito, se necessario.



FUEGO Inserto elettrico – Manuale d'uso



Model:

FUEGO-INSERTO-ELETTRICO

L'immagine è solo indicativa, il dispositivo reale potrebbe apparire di colorazione leggermente diversa

Specifiche

Tensione nominale: 220-240V~

Potenza nominale funzione riscaldante: Alta: 1500W; Bassa: 750W

Frequenza nominale: 50/60Hz

Connessione di alimentazione: Cavo non staccabile con spina, attacco di tipo Y

Questo apparecchio è destinato ad essere utilizzato in applicazioni domestiche e simili, come ad esempio:

- Aree cucine per il personale di negozi, uffici e altri ambienti di lavoro,
- case coloniche,
- da parte di clienti di hotel, motel e altri ambienti di tipo residenziale
- Ambiente di tipo bed and breakfast
- Aree ad uso comune in condomini o appartamenti o in lavanderie a gettone

ATTENZIONE:

1. Per evitare il surriscaldamento, non coprire il caminetto.
2. Non utilizzare questo riscaldatore nelle immediate vicinanze di un bagno, di una doccia o di una piscina.
3. Non utilizzare il riscaldatore se è caduto.
4. Non utilizzare il riscaldatore in presenza di segni visibili di danneggiamento. Il riscaldatore non deve essere utilizzato se i pannelli di vetro sono danneggiati.
5. Utilizzare il riscaldatore su una superficie orizzontale e stabile, oppure fissarlo alla parete, a seconda dei casi.
6. Non utilizzare questo riscaldatore in stanze piccole quando sono occupate da persone non in grado di lasciare la stanza da sole, a meno che non sia prevista una supervisione costante.
7. Il caminetto è caldo quando è in funzione. Per ridurre il rischio di incendio, tenere tessuti, tende o qualsiasi altro materiale infiammabile a una distanza minima di 1 m dall'uscita dell'aria.
8. È necessaria la massima cautela quando i bambini sono vicini al caminetto e quando il caminetto viene lasciato in funzione e incustodito.
9. Scollegare sempre il caminetto quando non viene utilizzato.
10. Non mettere in funzione il caminetto con un cavo o una spina danneggiati o in caso di malfunzionamento, caduta o danneggiamento del riscaldatore, riportarlo al centro di assistenza autorizzato per l'esame, la regolazione elettrica o meccanica o la riparazione.
11. Non utilizzare all'aperto. È adatto solo per uso interno.
12. Non far passare il cavo sotto la moquette. Non coprite il cavo con tappeti, strisce o altri rivestimenti simili. Sistemare il cavo lontano dalle zone di traffico e dove non possa essere rovesciato.
13. Per scollegare il caminetto, ruotare i comandi su off, quindi

rimuovere la spina dalla presa di corrente.

14. Non inserire o lasciare che oggetti estranei entrino nelle aperture di ventilazione o di scarico, poiché ciò potrebbe causare scosse elettriche o incendi, o danneggiare il caminetto.

15. Per evitare un possibile incendio, non bloccare in alcun modo le prese d'aria o lo scarico. Non utilizzare su superfici morbide, come un letto, dove le aperture potrebbero ostruirsi.

16. Al suo interno sono presenti parti calde e scintillanti. Non utilizzarlo in aree in cui vengono utilizzati o conservati benzina o liquidi infiammabili.

17. Utilizzare il caminetto solo come descritto in questo manuale. Qualsiasi altro uso non raccomandato dal produttore può causare incendi, scosse elettriche o lesioni alle persone.

18. PERICOLO - In determinate condizioni anomale possono generarsi temperature elevate. Non coprire o ostruire parzialmente o completamente la parte anteriore del riscaldatore.

19. Non utilizzare questo riscaldatore con un programmatore, un timer, un sistema di controllo remoto indipendente o qualsiasi altro dispositivo che accenda automaticamente il riscaldatore, poiché se il riscaldatore è coperto o posizionato in modo errato, vi è il rischio di incendio.

20. Non utilizzare il caminetto elettrico per scopi diversi da quelli descritti nel presente manuale di istruzioni.

21. Questo apparecchio non è destinato all'uso da parte di persone (compresi i bambini) con ridotte capacità fisiche, sensoriali o mentali, o con mancanza di esperienza e conoscenza, a meno che non abbiano ricevuto supervisione o istruzioni sull'uso dell'apparecchio da parte di una persona responsabile della loro sicurezza.

22. I bambini devono essere sorvegliati per evitare che giochino con l'apparecchio.

23. Non utilizzare questo apparecchio all'aperto.

24. Scollegare sempre il caminetto elettrico dalla presa di corrente quando non viene utilizzato e prima della pulizia.

25. Per evitare il rischio di scosse elettriche, non immergere l'apparecchio in acqua o in altri liquidi.

26. La manutenzione dei componenti deve essere effettuata esclusivamente da un tecnico elettrotecnico autorizzato.

27. "Se il cavo di alimentazione è danneggiato, deve essere sostituito dal produttore, dal suo agente di assistenza o da persone analogamente qualificate, per evitare un pericolo".

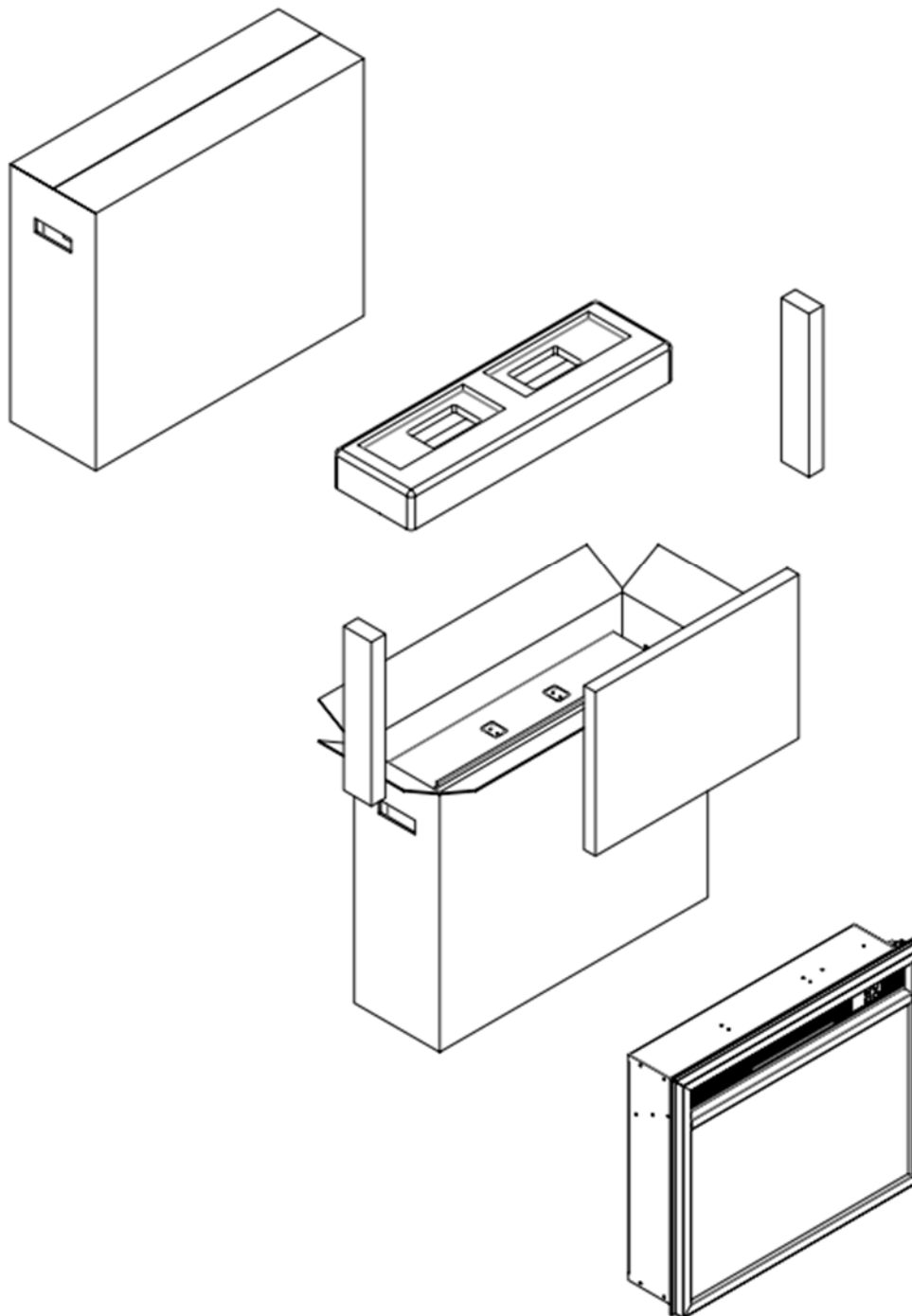
Pulizia dell'esterno dell'apparecchio

Prima di pulire l'apparecchio, scollegarlo dalla presa di corrente e lasciarlo raffreddare.

Non utilizzare prodotti per la pulizia o la lucidatura.

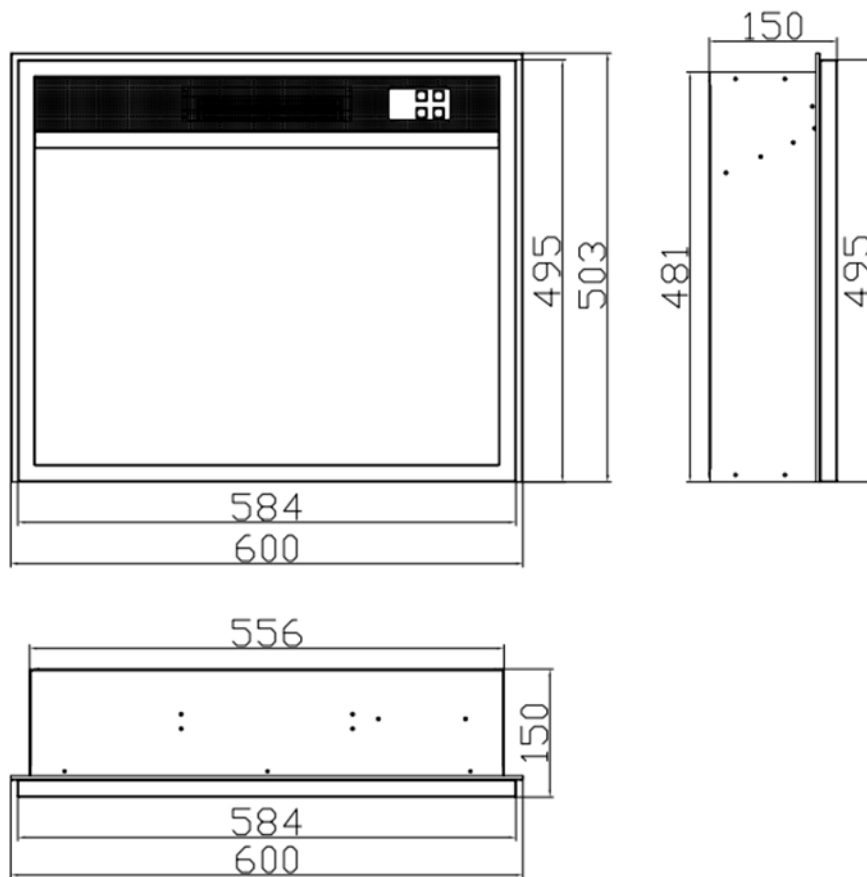
ATTENZIONE: per evitare rischi dovuti al ripristino involontario del taglio termico, questo apparecchio non deve essere alimentato tramite un dispositivo di commutazione esterno, ad esempio un timer, o collegato a un circuito che viene regolarmente acceso e spento dalla rete elettrica.

Operazioni di disimballaggio



Il prodotto deve essere maneggiato con cura per evitare di rompere il vetro, consigliamo di appoggiare il caminetto su un tappeto durante il montaggio e non direttamente sul pavimento

Forma e Dimensioni (mm)

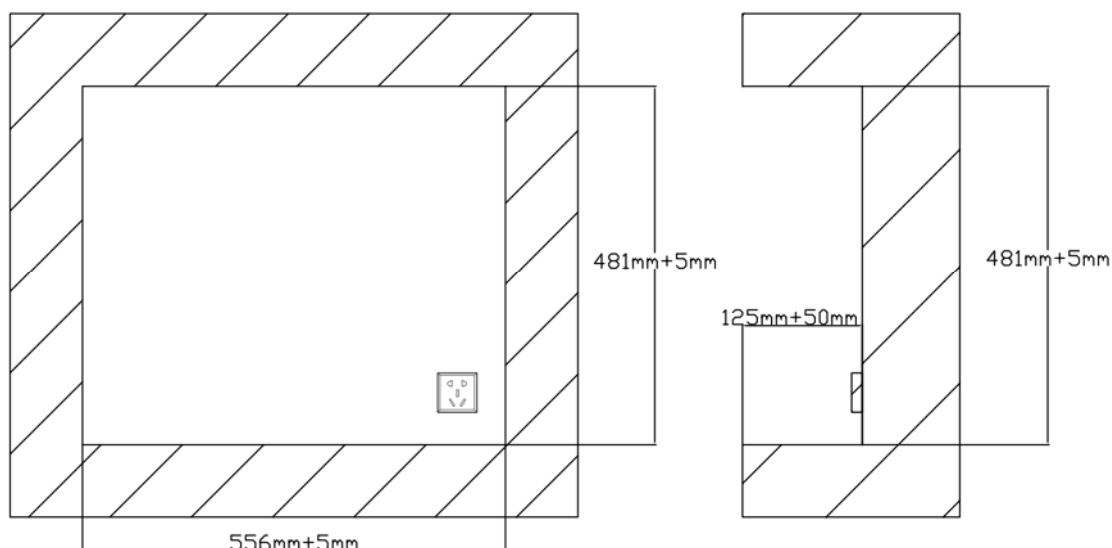


Istruzioni per l'installazione

Dimensione del foro in cui incassare il caminetto

Nota: la piattaforma di supporto deve essere piatta, completa e Solida.

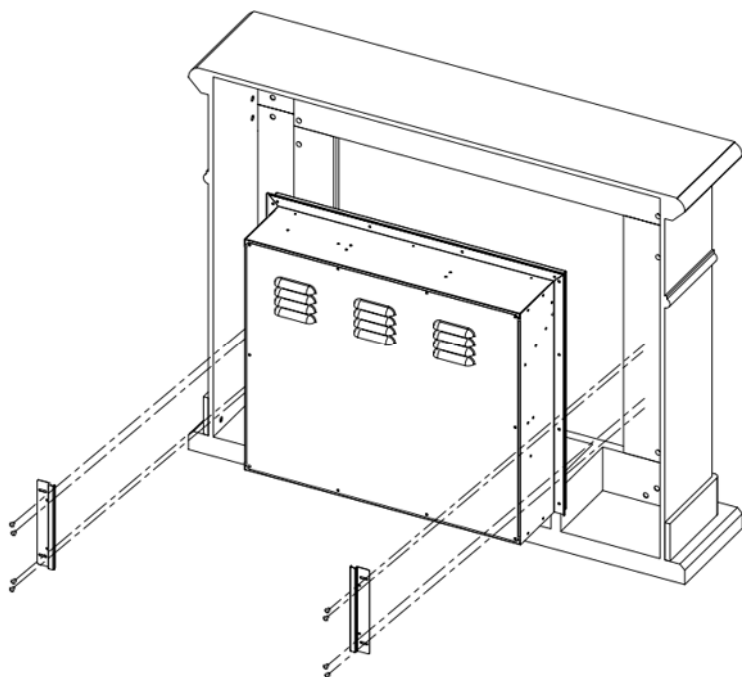
La presa di corrente deve essere collegata a terra.



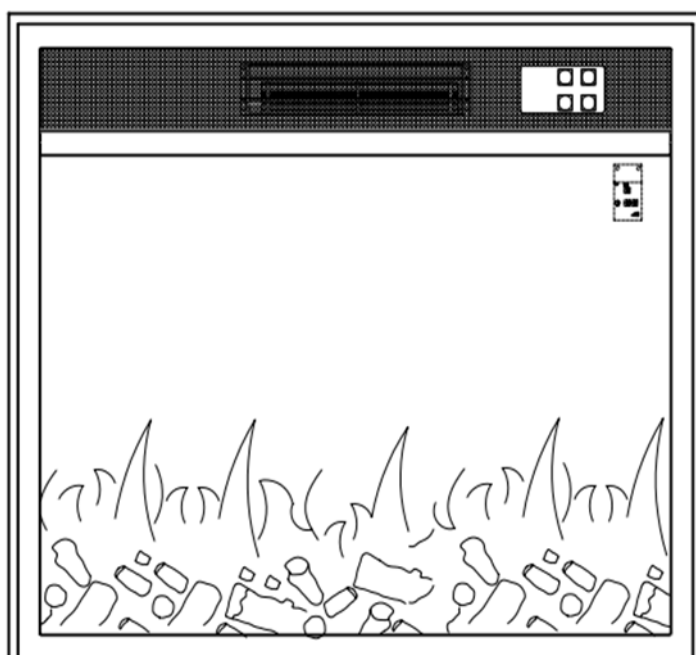
NOTA: Le dimensioni esatte dell'apertura del mobile o della parete in cui installare il caminetto sono: larghezza 584 x altezza 495 (mm). Quando si progetta l'apertura, si raccomanda di aggiungere una tolleranza di +3 mm alla larghezza e all'altezza.

ATTENZIONE: Per una corretta ventilazione, lasciare uno spazio d'aria minimo di 30 mm tra il retro del caminetto e qualsiasi altro materiale.

1. Inserire il caminetto dal retro
2. Montare le piastre di fissaggio su entrambi i lati del caminetto.
3. Fissare le piastre laterali con le viti incluse



Area funzionale anteriore:

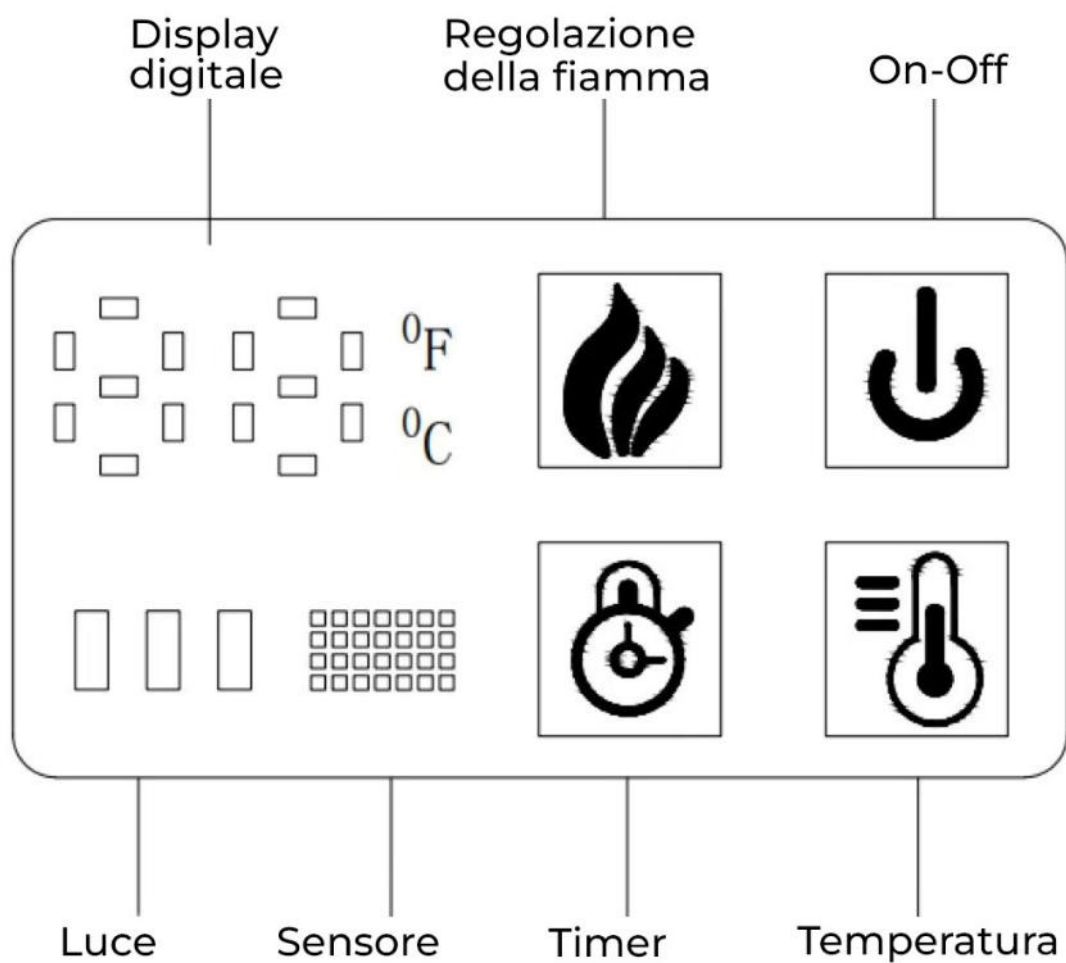


Consigli di sicurezza: Per evitare incendi non posizionare nulla entro 100mm di fronte alla griglia di uscita dell'aria calda





Informazioni sulla configurazione	
Nome del prodotto	Camino elettrico
Modalità di funzionamento	Controllo manuale/remoto
Tensione nominale	220-240V~
Frequenza nominale:	50/60Hz
Potenza di visualizzazione	10W-300W
Potenza nominale	Alto: 1500W; Basso: 750W
Base	Telecomando a infrarossi
	Chiave manuale
	Fiamma regolabile
	Funzione di riscaldamento
	Fiamma monocoloro
Opzionale (non inclusi in questo modello)	Fiamma multicolore
	Cristallo
	Acciottolato
	Tronco finto fai da te
Certificazione di sicurezza	CE RoHS
Nella confezione	Telecomando
	Manuale
	Scheda di garanzia

Questo prodotto è stato testato in un locale elettrico speciale secondo gli standard nazionali. Se avete bisogno di aiuto durante l'uso, contattateci in tempo.

Funzionamento manuale dei tasti



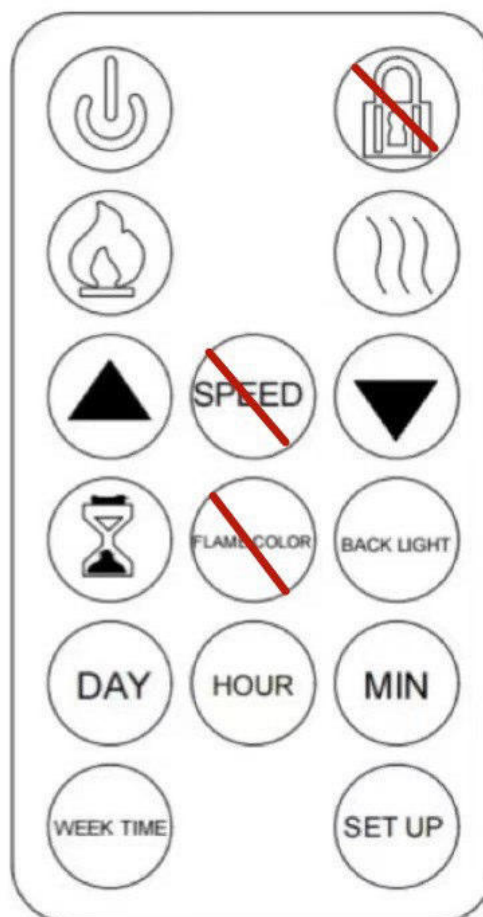
Funzionamento manuale dei tasti

Simbolo	Nome	Descrizione
	Acceso /Spento	Accendere/spegnere il caminetto
	Temperatura	Regolare la temperatura di 19-30°C
	Timer	Timing: 30min-1h-2h-3h-4h-5h-6h-7h-8h-30min
	Fiamma	Fiamma da 1 a 6 livelli

Funzioni del telecomando controllo remoto

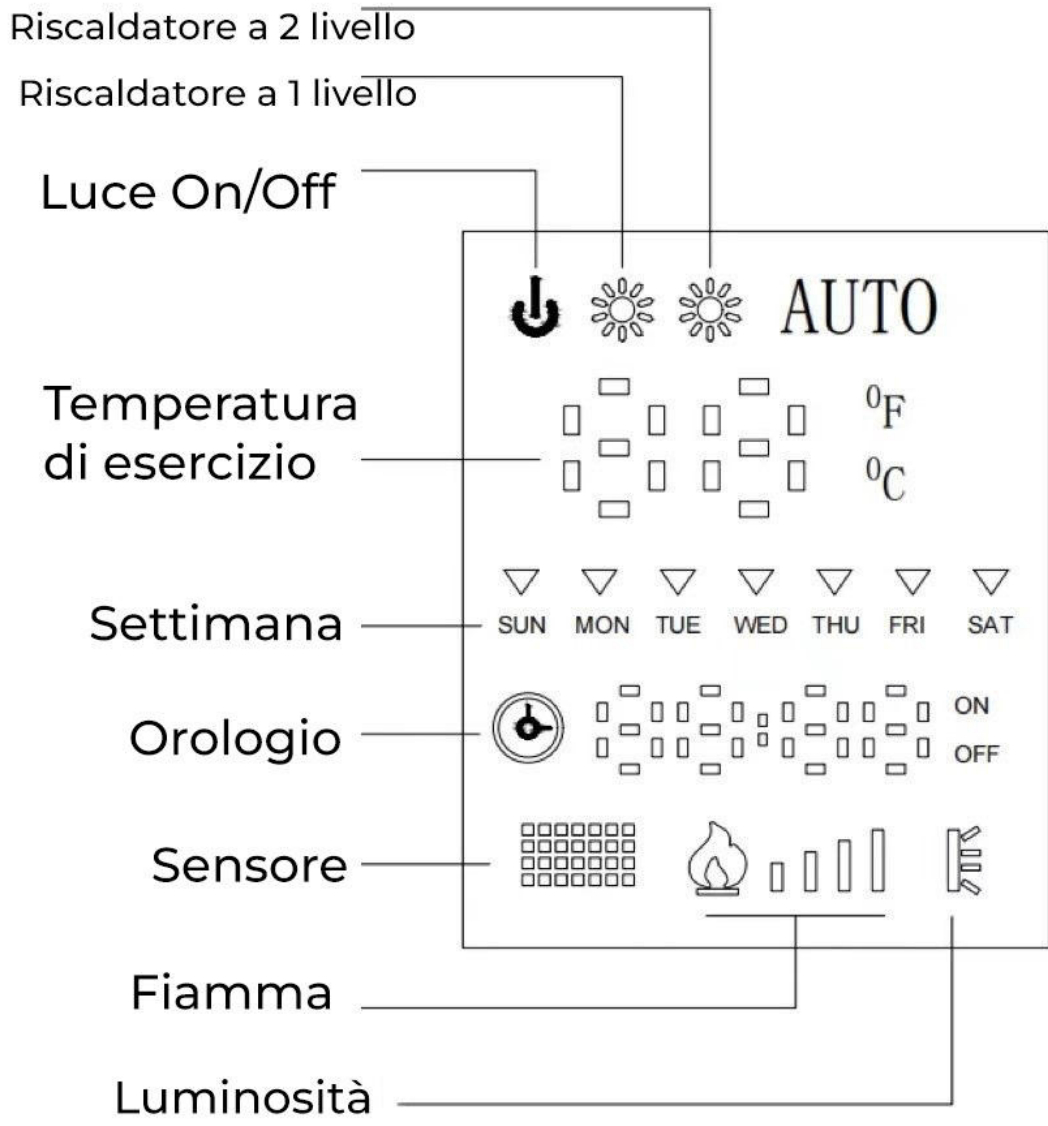
Simboli sul telecomando

-  — On/Off
-  — Luminosità della fiamma
-  — Riscaldamento
-  — Aumentare la temperatura
-  — Riduzione della temperatura
-  — Timer
-  — Nessuna funzione
-  — Timer delle ore
-  — Timer dei minuti
-  — Timer del giorno
-  — Timer settimana
-  — Timer settimana On/Off
-  — Nessuna funzione
-  — Nessuna funzione



Attenzione: I pulsanti del telecomando con i simboli barrati \ non sono attivi in questi modelli

Schermo digitale nel caminetto



Funzionamento con telecomando a distanza



On/Off

Premere questo pulsante per accendere lo schermo con F1.

Premere questo pulsante per spegnere l'apparecchio senza che sullo schermo appaia nulla.



Regolare la luminosità della fiamma

F1 predefinito. F1-F2-F3-F4-F5-F6-F1. Il numero corrisponde alla luminosità della fiamma.

Display	F1	F2	F3	F4	F5	F6
Set	1	2	3	4	5	6
Luminosità	100%	80%	60%	40%	20%	0%



Riscaldatore (per impostazione predefinita è spento)

1. Riscaldatore a 1 livello "LL" con un'icona 

2. Riscaldatore a 2 livelli "HH" con due icone 



Aumento della temperatura

La temperatura di avvio predefinita è 19°C. Premere brevemente per aumentare di un grado. Ciclo di temperatura: 19-30°C (66-68°F).

Premere a lungo per 5 secondi per convertire le unità di temperatura. C(F) può essere disattivato per il riscaldamento.



La temperatura si riduce

Premere brevemente per ridurre di 1 grado. Se si sale a una certa temperatura, il riscaldamento si spegne quando sale di 1 grado.

Riducendo a una certa temperatura, il riscaldamento si accende quando si riduce di 2 gradi.



Timer

È disattivato per impostazione predefinita. Premendo brevemente si regola l'intervallo del timer da 30Min-1H-2H-3H-4H-5H-6H-7H-8H-30Min. Il simbolo luminoso è acceso per impostazione predefinita.



Questo pulsante non è attivo



Timer giornaliero

Esiste una funzione di temporizzazione. Quando si accende il caminetto, si accende l'icona del timer. L'orologio mostra le ore 00:00. L'icona della settimana si accende e mostra SUN.

Quando il timer è necessario dopo l'accensione, premere il pulsante "DAY" sul telecomando. Ogni volta che si preme il pulsante, l'icona della settimana si accende da sinistra a destra per impostare l'ora sulla data corrente.



Timer orario

Ogni volta che si preme il pulsante "HOUR", l'ora aumenta di un'ora. Impostare l'ora sull'ora corrente; il campo di applicazione del timer delle ore è: 00-23.



Timer dei minuti

Ogni volta che si preme il pulsante "MIN", il tempo aumenta di un minuto. Impostare l'ora sui minuti correnti, l'ambito del timer dei minuti è: 00-59.

Quando non viene scollegato o disconnesso, il tempo di accensione e spegnimento avrà una funzione di memoria, che non potrà essere ripristinata. Se viene rilevato un timer insolito, le batterie che alimentano la scheda madre potrebbero essere scariche. Sostituire rapidamente le batterie. (Modello di batteria: CR1220-3V), (Ogni volta che si preme il pulsante, il cicalino emette un breve suono).



Timer settimanale

Ha la funzione di interruttore di temporizzazione settimanale.

1. Prima di tutto, premere il pulsante "ORA SETTIMANALE": l'icona della settimana passa all'ora corrente di SUN (domenica) e lampeggia. L'icona dell'orologio e quella di ON lampeggiano contemporaneamente.
2. Impostare l'ora di avvio del giorno. Premere il pulsante "HOUR" per impostare l'ora di avvio, premere il pulsante "MIN" per impostare i minuti di avvio (ogni volta che si preme il pulsante, il numero aumenta di 1.) Quindi premere il pulsante "SET UP" per confermare. La spia ON sarà spenta e la spia OFF sarà accesa.
3. Impostare l'ora di spegnimento del giorno; la procedura è la stessa dell'impostazione dell'ora di avvio. Dopo l'impostazione per un giorno, premere nuovamente "ORA SETTIMANALE" per impostare un altro giorno.
4. Se non si aziona il timer settimanale durante il lampeggiamento del display della settimana per dieci secondi, l'orologio sullo schermo digitale sarà sempre acceso. La spia di ON/OFF sarà spenta. (Ogni volta che si preme brevemente il pulsante, il cicalino emette un breve suono).



Timer settimanale On/Off

Premere il pulsante per attivare/disattivare la funzione timer settimanale.



Allarme

1. Il caminetto elettrico è dotato di una funzione di rilevamento dell'apertura della finestra. Quando è in stato di riscaldamento e rileva un calo di temperatura di 3 gradi entro 5 minuti, disattiva

automaticamente la funzione di riscaldamento. Il cicalino emette un suono prolungato per tre volte. La spia dell'allarme lampeggia per ricordare all'utente che la finestra è stata aperta.

2. Dopo l'attivazione dell'allarme, premere il pulsante del riscaldamento o della temperatura per cancellare il promemoria dell'allarme.



Nessuna funzione

Requisiti informativi per i riscaldatori elettrici locali

FUEGO-INSERTO-ELETTRICO

Identificatore/i del modello:					
Articolo	Simbolo	Valore	unità	Articolo	unità
Potenza termica				Tipo di apporto di calore, solo per riscaldatori elettrici ad accumulo	
Potenza termica nominale	P_{nom}	1,5	kW	controllo manuale della carica termica, con termostato integrato	[no]
Potenza termica minima (indicativa)	P_{min}	0,75	kW	Controllo manuale della carica termica con feedback della temperatura ambiente e/o esterna	[no]
Potenza termica massima continua	$P_{max,c}$	1,5	kW	controllo elettronico della carica termica con feedback della temperatura ambiente e/o esterna	[no]
Consumo di elettricità ausiliaria				potenza termica assistita da ventilatore	[no]
Alla potenza termica nominale	$e_{l_{max}}$	0,000	kW	Tipo di potenza termica/controllo della temperatura ambiente	
Alla potenza termica minima	$e_{l_{min}}$	0,000	kW	Potenza termica a singolo stadio e nessun controllo della temperatura ambiente	[no]
In modalità standby	$e_{l_{sb}}$	0,000	kW	Due o più fasi manuali, senza controllo della temperatura ambiente	[no]
				con termostato meccanico per la regolazione della temperatura ambiente	[no]
				con controllo elettronico della temperatura ambiente	[no]
				Controllo elettronico della temperatura ambiente e timer giornaliero	[no]
				Controllo elettronico della temperatura ambiente e timer settimanale	[si]
				Altre opzioni di controllo (è possibile effettuare più selezioni)	

	controllo della temperatura ambiente, con rilevamento di presenza	[no]
	Controllo della temperatura ambiente, con rilevamento della finestra aperta	[si]
	con opzione di controllo della distanza	[no]
	con controllo adattativo dell'avviamento	[no]
	con limitazione dell'orario di lavoro	[si]
	con sensore a bulbo nero	[no]
Dettagli di contatto :	<p>Nome e indirizzo del produttore o del suo rappresentante autorizzato.</p> <p>Produzione: Suzhou Yueyu Thermal Energy Technology Co.</p> <p>Indirizzo della fabbrica: No. 6 Xinghai Road, Liuhe, Taicang, Taicang City, Città Suzhou, Jiangsu, Cina</p> <p>Made in China Importato in Italia da M.P.C. srl Via Tortona 20144 Milano Italia Tel +39 02 21117815 e-mail info@mpcshop.it sito web www.sinedtechnology.com</p> <p>Il marchio FUEGO e il logo FUEGO sono registrati da M.P.C. srl.</p>	

In caso di non funzionamento

Risoluzione dei problemi		
Non si accende	Scarso contatto tra spina e presa	Collegare correttamente la spina o cambiarla
	L'alimentazione è spenta	Accendere
	É entrata in funzione la protezione da surriscaldamento	Spegnere, raffreddare naturalmente per 15 minuti.
	La protezione da surriscaldamento non si disattiva	Riparazione post-vendita
Riscaldamento senza fiamme	Danni alle luci	Riparazione post-vendita
Fiamme senza riscaldamento	Il riscaldamento è spento	Accendere il riscaldamento
Il telecomando non risponde	Ricezione a infrarossi disallineata	Avvicinarsi al caminetto e posizionarsi frontalmente
	Il fusibile interno si è bruciato	Riparazione post-vendita
Fiamme con rumore	L'albero che genera l'effetto fiamma è uscito dalle guide	Contattare il servizio post-vendita
Una parte della fiamma non è luminosa	Lo zoccolo della striscia luminosa si è allentato o si stacca	Contattare il servizio post-vendita

Attenzione

Prima di effettuare la manutenzione dell'apparecchio, interrompere l'alimentazione. Per evitare incidenti e lesioni personali, è necessario l'intervento di personale qualificato per la manutenzione.

Interpretazione finale

Il diritto di interpretazione finale è della nostra azienda. Se l'aspetto e la struttura del prodotto vengono modificati, non è necessario informare l'utente.

Smaltimento corretto di questo prodotto



Questo marchio indica che questo prodotto non deve essere smaltito insieme ad altri rifiuti domestici in tutta l'UE. Per evitare possibili danni all'ambiente o alla salute umana derivanti da uno smaltimento incontrollato dei rifiuti, riciclarli in modo responsabile per promuovere il riutilizzo sostenibile delle risorse materiali. Per restituire il dispositivo usato, utilizzare i sistemi di restituzione e raccolta o contattare il rivenditore presso il quale è stato acquistato il prodotto. Essi possono prendere questo prodotto per il riciclaggio sicuro per l'ambiente. Le batterie devono essere smaltite a norma dei regolamenti correnti.

Produzione: Suzhou Yueyu Thermal Energy Technology Co.
Indirizzo della fabbrica: No. 6 Xinghai Road, Liuhe, Taicang, Taicang City,
Città di Suzhou, provincia di Jiangsu, Cina

Made in China Importato in Italia da M.P.C. srl Via Tortona 20144 Milano
Italia Tel +39 02 21117815 e-mail info@mpcshop.it sito web
www.sinedtechnology.com

Il marchio FUEGO e il logo FUEGO sono registrati da M.P.C. srl