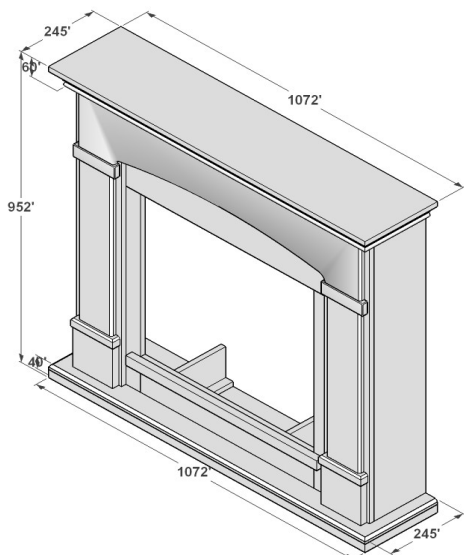




## FUEGO-MONICA-BEIGE

Caminetto elettrico Monica della serie Fuego composto da una cornice in legno MDF e un braciere elettrico da 1500W. Monica si distingue per il suo design elegante; i dettagli frontali lo arricchiscono in modo discreto. Si adatta ad ambienti moderni e industrial grazie anche alle varie colorazioni disponibili.



**DIMENSIONI**  
95,2x107,2x24,5CM

**PESO**  
37,3 KG

**COLORE**  
Beige

**TIPO DI CALORE**  
termoconvettore  
750-1500W



**FINITURA**  
**BEIGE**

**BARCODE**  
8025431151413



*EU directives compliance*  
LVD 2014/35/UE  
EMC 2014/30/UE  
DERP 2009/125/CE  
RoHS 2011/65/EU ((UE) 2015/863)

## FRANÇAIS

Installation facile dans n'importe quel environnement et maintenance dans le temps. La cheminée électrique est équipée d'une télécommande qui contrôle toutes ses fonctions. En plus de la télécommande, vous pouvez également choisir les différentes options à partir du panneau avant.

## DEUTSCH

Einfache Installation in jeder Umgebung und Wartung im Laufe der Zeit. Der Elektrokaamin ist mit einer Fernbedienung ausgestattet, die alle Funktionen steuert. Außer über die Fernbedienung können Sie die verschiedenen Optionen auch über das Bedienfeld auswählen.

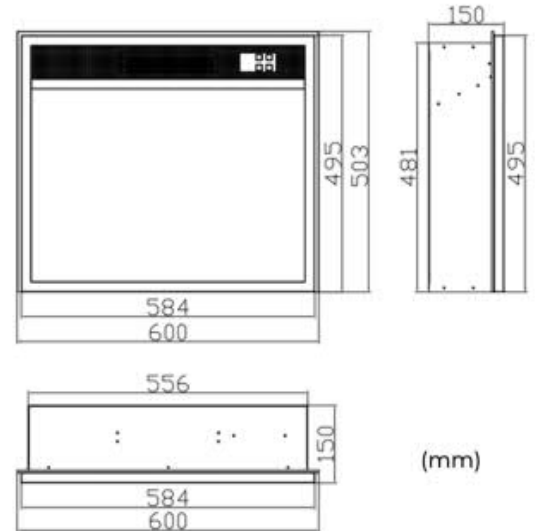
## ENGLISH

Easy to install in any environment and maintain over time. The electric fireplace is equipped with a remote control that controls all its functions. In addition to the remote control, you can also choose the various options from the front panel.

## ESPAÑOL

Fácil de instalar en cualquier entorno y de mantener en el tiempo. La chimenea eléctrica está equipada con un mando a distancia que controla todas sus funciones. Además del mando a distancia, también puedes elegir las distintas opciones desde el panel frontal.

# INCLUDE L'INSERTO ELETTRICO FUEGO



**TELECOMANDO  
INCLUSO**

Distribuito in Italia da  
**M.P.C. Srl**  
Via Tortona 21 20144 Milano, Italia

Distribuido en España por  
**Sined V.O. S.L.U.**  
Avenida Diagonal, 413 5º 2ª  
08008 Barcelona España

✉ [INFO@SINEDITALIA.COM](mailto:INFO@SINEDITALIA.COM)

☎ TELEFONO IT +39 0221117815  
MOBILE IT +39 335 7600875  
MOBILE EN/FR +39 3425447140  
TELÉFONO ES +34 664 66 64 26  
TELÉFONO ES +34 664 66 64 28

🌐 [SINEDITALIA.COM](http://SINEDITALIA.COM)  
[SINEDITALIA.IT](http://SINEDITALIA.IT)  
[SINEDITALIA.ES](http://SINEDITALIA.ES)  
[CAMINETTIDAPARETE.IT](http://CAMINETTIDAPARETE.IT)  
[RISCALDATOREPERESTERNO.IT](http://RISCALDATOREPERESTERNO.IT)  
[CHIMENEAELCTRICAPARED.ES](http://CHIMENEAELCTRICAPARED.ES)  
[CALEFACTOREXTERIOR.ES](http://CALEFACTOREXTERIOR.ES)