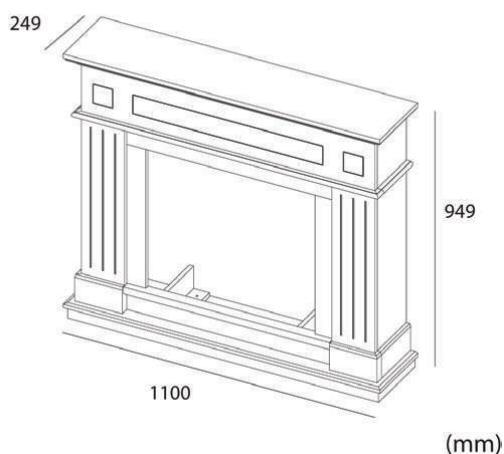




## FUEGO-ALBERTO-TURQUESA

Elegante e conveniente, il modello Alberto rappresenta l'essenza del design moderno. Composto da una cornice in legno MDF con impiallacciatura, e un braciere elettrico da 1500W, questo caminetto elettrico interno si distingue per la sua finitura moderna ed originale



**DIMENSIONI**  
94,9x110x24,9 CM

**PESO**  
32,2 KG

**COLORE**  
Nero

**TIPO DI CALORE**  
termoconvettore  
750-1500W



**FINITURA**  
**TURCHESE**

**BARCODE**  
8025431151406



*EU directives compliance*  
LVD 2014/35/UE  
EMC 2014/30/UE  
DERP 2009/125/CE  
RoHS 2011/65/EU ((UE) 2015/863)

**FRANÇAIS**

Élégant et abordable, le modèle ALBERTO représente l'essence même du design moderne. Composée d'un cadre en bois et MDF avec placage, et d'un brasero électrique de 1500W, cette cheminée électrique d'intérieur se distingue par sa finition multicouche turquoise.

**DEUTSCH**

Das elegante und erschwingliche Modell ALBERTO verkörpert die Essenz des modernen Designs. Dieser elektrische Innenkamin besteht aus einem Rahmen aus Holz und MDF mit Furnier und einem 1500W Elektrokoher und zeichnet sich durch seine türkis Mehrschichtlackierung aus.

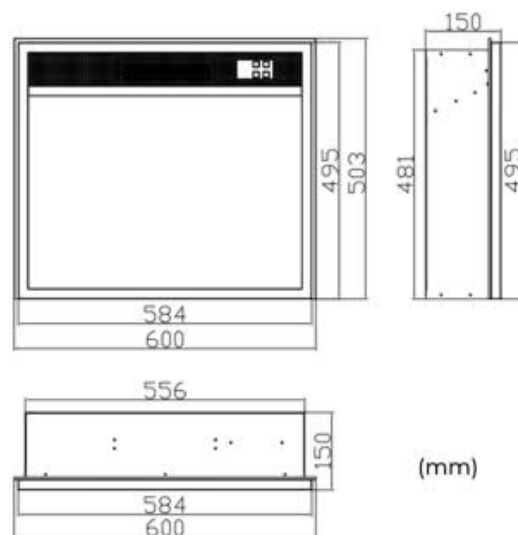
**ENGLISH**

Elegant and affordable, the ALBERTO model represents the essence of modern design. Consisting of a MDF wood frame with veneer, and a 1500W electric brazier, this electric indoor fireplace is distinguished by its turquoise multi-layer finish.

**ESPAÑOL**

Elegante y asequible, el modelo ALBERTO representa la esencia del diseño moderno. Compuesta por un armazón de madera y MDF chapado y un brasero eléctrico de 1500 W, esta chimenea eléctrica de interior se distingue por su acabado multicapa de color turquesa.

## INCLUDE L'INSERTO ELETTRICO FUEGO



**TELECOMANDO  
INCLUSO**

Distribuito in Italia da  
**M.P.C. Srl**  
Via Tortona 21 20144 Milano, Italia

Distribuido en España por  
**Sined V.O. S.L.U.**  
Avenida Diagonal, 413 5º 2ª  
08008 Barcelona España

✉ [INFO@SINEDITALIA.COM](mailto:INFO@SINEDITALIA.COM)

☎ TELEFONO IT +39 0221117815  
MOBILE IT +39 335 7600875  
MOBILE EN/FR +39 3425447140  
TELÉFONO ES +34 664 66 64 26  
TELÉFONO ES +34 664 66 64 28

🌐 [SINEDITALIA.COM](http://SINEDITALIA.COM)  
[SINEDITALIA.IT](http://SINEDITALIA.IT)  
[SINEDITALIA.ES](http://SINEDITALIA.ES)  
[CAMINETTIDAPARETE.IT](http://CAMINETTIDAPARETE.IT)  
[RISCALDATOREPERESTERNO.IT](http://RISCALDATOREPERESTERNO.IT)  
[CHIMENEAELCTRICAPARED.ES](http://CHIMENEAELCTRICAPARED.ES)  
[CALEFACTOREXTERIOR.ES](http://CALEFACTOREXTERIOR.ES)